

## Gamma cottura modulare EVO700 Griglia a gas top a pietra lavica 1/2 modulo

ARTICOLO N° \_\_\_\_\_

MODELLO N° \_\_\_\_\_

NOME \_\_\_\_\_

SIS # \_\_\_\_\_

AIA # \_\_\_\_\_



372044 (Z7GRGDL00)

Griglia a gas top a pietra  
lavica, da 400 mm

### Descrizione

#### Articolo N° \_\_\_\_\_

Puo' essere installata su basi neutre, supporti a ponte o a sbalzo. Bruciatore in acciaio inox (7KW) con dispositivo antispegnimento. Per uso con gas naturale o GPL. Bruciatori protetti con tegoli di protezione che ne impediscono l'otturazione. Griglie in ghisa facilmente rimovibili per la pulizia. Pannelli esterni in acciaio inox con finitura Scotch Brite. Piano di lavoro in acciaio inox stampato in un unico pezzo (spessore 1,5 mm). Bordi laterali a taglio laser ad angolo retto per una perfetta giunzione con altre unità.

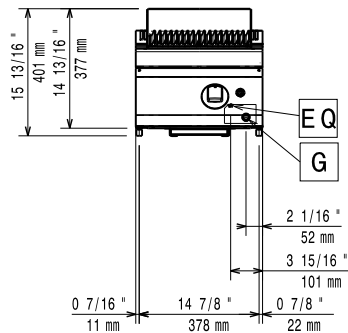
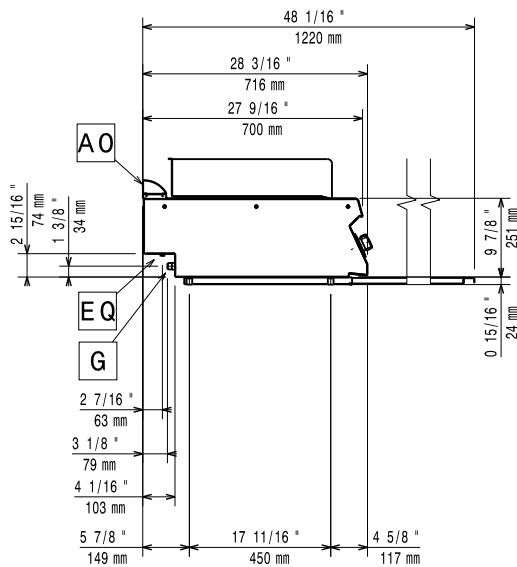
### Caratteristiche e benefici

- L'unità può essere installata su basi neutre, supporti a ponte o a sbalzo.
- Riscaldamento attraverso bruciatori a gas in acciaio inox dotati di dispositivo antispegnimento.
- Bruciatori dotati di tegoli di protezione che ne impediscono l'otturazione.
- Accensione piezoelettrica.
- Griglie in ghisa posizionabili su due livelli.
- Alzatina su tre lati facile da rimuovere per le operazioni di pulizia.
- Raschietto per la pulizia della griglia fornito di serie.
- Possibile installazione solo su base neutra.
- Griglie di cottura in ghisa smaltata ad alta resistenza per una facile pulizia.
- Adatto per installazioni da banco

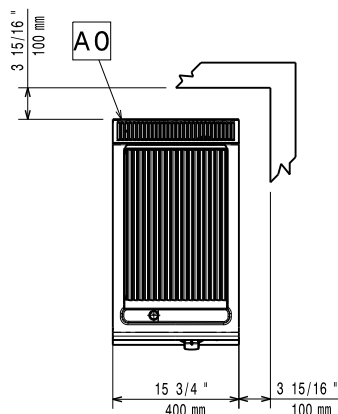
### Costruzione

- Pannellatura esterna in acciaio inox con finitura Scotch Brite
- Piano di lavoro in acciaio inox realizzato in un unico pezzo di 1,5 mm di spessore.
- I modelli hanno bordi laterali ad angolo retto per consentire giunture a livello tra le unità ed eliminare la possibilità di infiltrazioni.
- Protezione dall'acqua IPx4.

Approvazione: \_\_\_\_\_

**Fronte**

**Lato**


EQ = Vite Equipotenziale  
 G = Connessione gas

**Alto**

**Gas**

Potenza gas:	372044 (Z7GRGDLC00)	7 kW
Fornitura gas:		Gas naturale
Tipo di gas:		GPL, Gas Naturale, Gas di città
Connessione gas:		3/4"

**Informazioni chiave**

Dimensioni esterne, larghezza:	400 mm
Dimensioni esterne, profondità:	700 mm
Dimensioni esterne, altezza:	250 mm
Peso netto:	ISO 9001 kg
Peso imballo:	46 kg
Altezza imballo:	530 mm
Larghezza imballo:	460 mm
Profondità imballo:	820 mm
Volume imballo:	0.2 m <sup>3</sup>

Se l'apparecchiatura viene montata vicino a apparecchi sensibili alla temperatura, uno spazio di sicurezza di circa 100 mm deve essere predisposto o prevista una qualche forma di isolamento termico.

Gruppo di certificazione: N7GG

### Accessori inclusi

- 1 x Raschietto per griglie in ghisa PNC 206422

### Accessori opzionali

- Kit per sigillatura giunzioni PNC 206086
- Interruttore di tiraggio con diametro 120 mm PNC 206126
- Anello adattatore per convogliatore fumi, diam. 120 mm PNC 206127
- Supporto per soluzione a ponte da 800 mm PNC 206137
- Supporto per soluzione a ponte da 1000 mm PNC 206138
- Supporto per soluzione a ponte da 1200 mm PNC 206139
- Supporto per soluzione a ponte da 1400 mm PNC 206140
- Supporto per soluzione a ponte da 1600 mm PNC 206141
- Supporto per soluzione a ponte da 400 mm PNC 206154
- Corrimano frontale da 400 mm PNC 206166
- Corrimano frontale da 800 mm PNC 206167
- Piano porzionatore da 400 mm PNC 206185
- Piano porzionatore da 800 mm PNC 206186
- Corrimano frontale da 1200 mm PNC 206191
- Corrimano frontale da 1600 mm PNC 206192
- Corrimano laterale destro e sinistro PNC 206240
- Alzatina per camino per funzioni da 400 mm PNC 206303
- Convogliatore fumi scarico diam. 120 mm per funzioni da 400 mm PNC 206310
- 2 pannelli per copertura laterale di funzioni top (altezza 250 mm, profondità 700 mm) PNC 206320
- Griglia per camino per funzioni da 400 mm PNC 206400
- Griglia a golosa in acciaio inox per griglia monoblocco da 400 mm PNC 206415
- Kit regolazione altezza ed inclinazione griglia (ordinare 2 pezzi per il modulo da 800 mm) PNC 206418
- Raschietto per griglie top in acciaio inox con canaline di scolo PNC 206421
- - NOT TRANSLATED - PNC 206462
- Regolatore di pressione per unità a gas PNC 927225